



IONA

Par LandingZone

MANUEL DE L'UTILISATEUR

Pour d'autres langues, visitez
LandingZone.net/user-guides

Cher utilisateur et chère utilisatrice IONA,

Merci d'avoir acheté LandingZone IONA. Cette station pour iPhone® a été conçue par Mike Nuttall, lauréat du Design Industriel.

Nous espérons que vous allez apprécier ce produit. Ce manuel a été conçu pour vous faciliter son utilisation.

Pour de plus amples informations ou si vous avez besoin d'assistance pour l'utilisation de ce produit, n'hésitez pas à contacter le service client à tout moment par courriel à **support@landingzone.net** ou en composant le numéro **+1 888-872-3251**.

Cordialement,

L'équipe LandingZone
infiniWing, Inc.

Numéro de modèle

LP1006

Compatibilité

Pour voir les modèles compatibles les plus récents, veuillez visiter notre site Internet à **LandingZone.net**

Les boîtiers standards pour iPhone sont aussi compatibles.

Étendue de la livraison

- LandingZone IONA
- Manuel de l'utilisateur
- Adaptateur pour votre Lightning™ Cable

Avantages

Le LandingZone IONA est une station d'accueil simple d'emploi et esthétique pour votre iPhone.

L'installation est rapide et offre à votre iPhone une solution d'accueil optimale.

L'angle d'inclinaison et la hauteur de votre iPhone ont été étudiés pour une parfaite intégration aux côtés de votre MacBook.

Il suffit de poser votre iPhone sur sa station d'accueil pour le recharger et synchroniser les données, et de l'utiliser comme un deuxième écran.

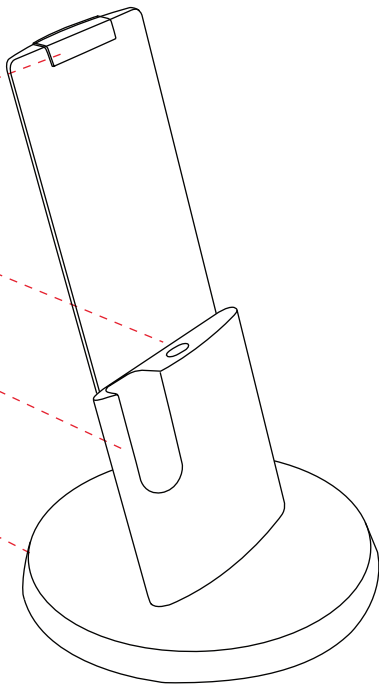
Caractéristiques

Butée translucide pour iPhone sans boîtier

Support C pour la connexion du câble Lightning

Couvercle en plastique pour protéger le support C

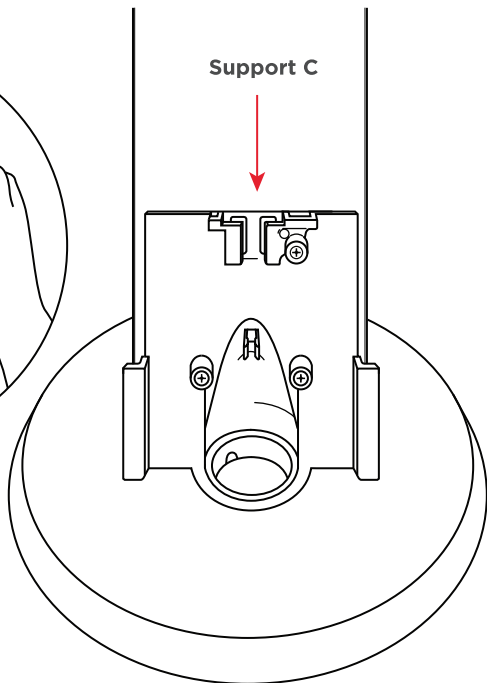
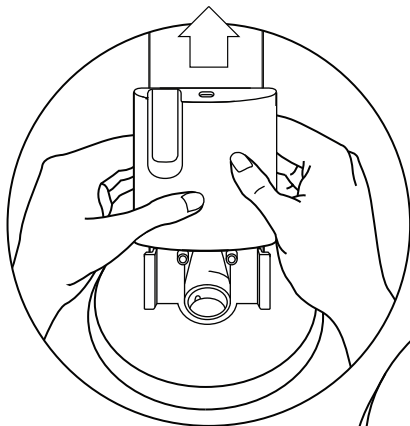
Socle en aluminium lesté pivotant sur 120°



INSTALLATION

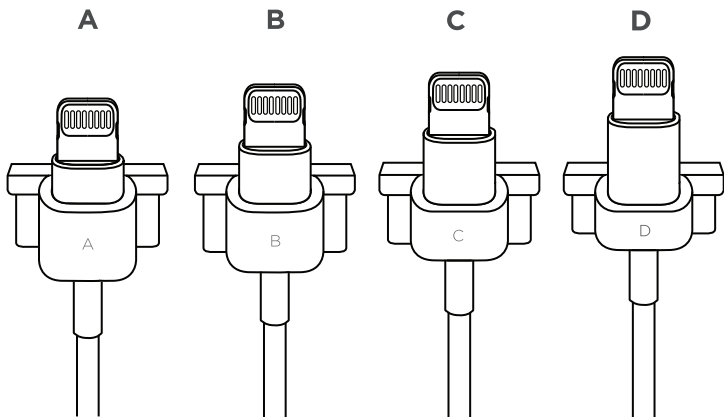
Avant de commencer, retirez le couvercle en plastique

Pour retirer le couvercle en plastique IONA, faites-le coulisser en poussant vers le haut.

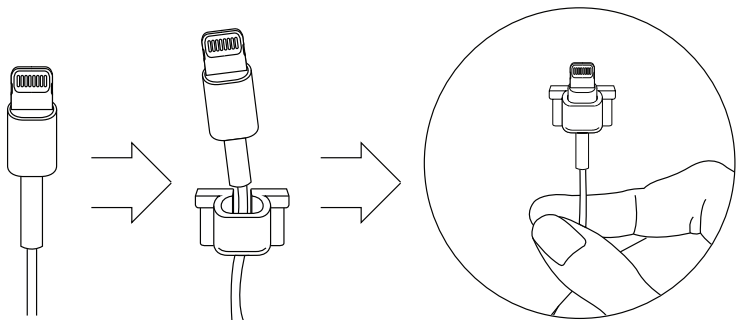


Étape 1 : sélectionnez un adaptateur pour votre iPhone

Les adaptateurs sont fournis pour attacher votre connecteur Lightning au support C de la station d'accueil. Pour savoir quel adaptateur utiliser avec votre boîtier, voyez ci-dessous.



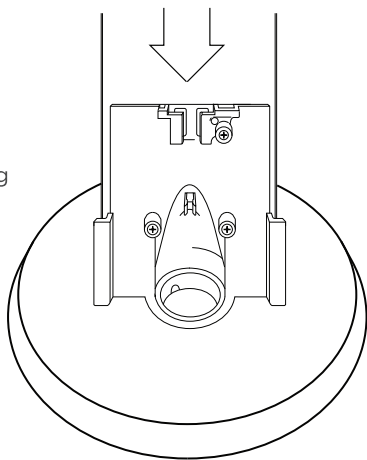
A	À utiliser avec votre iPhone sans boîtier attaché.
B	À utiliser avec des boîtiers fins.
C	À utiliser avec des boîtiers d'épaisseur fine à moyenne.
D	À utiliser avec des boîtiers plus épais.

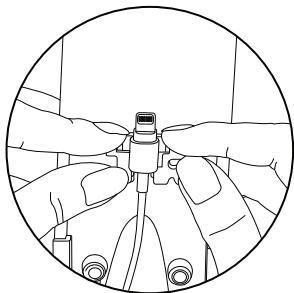


Étape 2 : attachez votre câble Lightning à l'adaptateur approprié

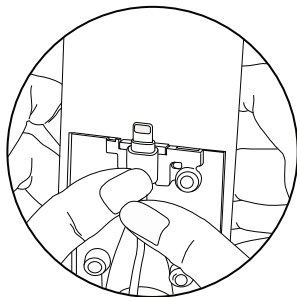
Si vous n'utilisez pas de boîtier, attachez votre connecteur Lightning à l'adaptateur A.

Si vous utilisez un boîtier iPhone, sélectionnez l'un des autres adaptateurs.

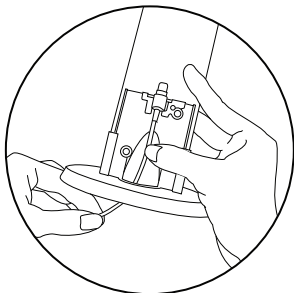




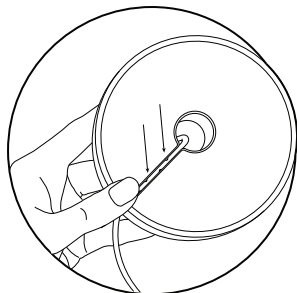
Étape 3 : assurez-vous que l'adaptateur est bien fixé sur le support C en pressant des deux côtés.



Étape 4 : pressez le câble dans le crochet en dessous du support C.

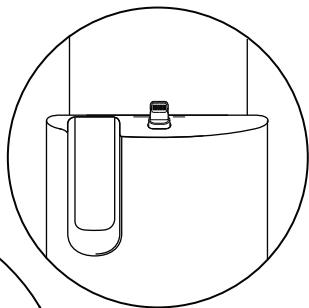
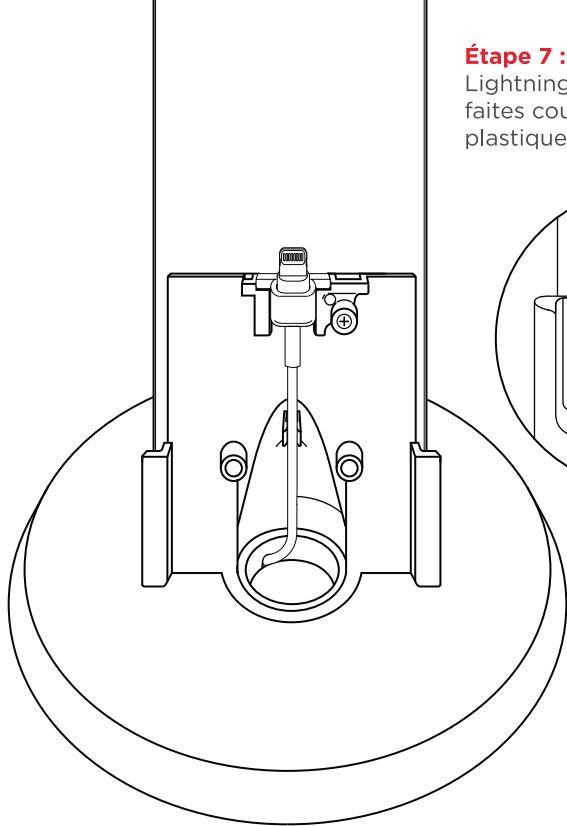


Étape 5 : faites coulisser le reste du câble par l'orifice en bas du boîtier en aluminium.



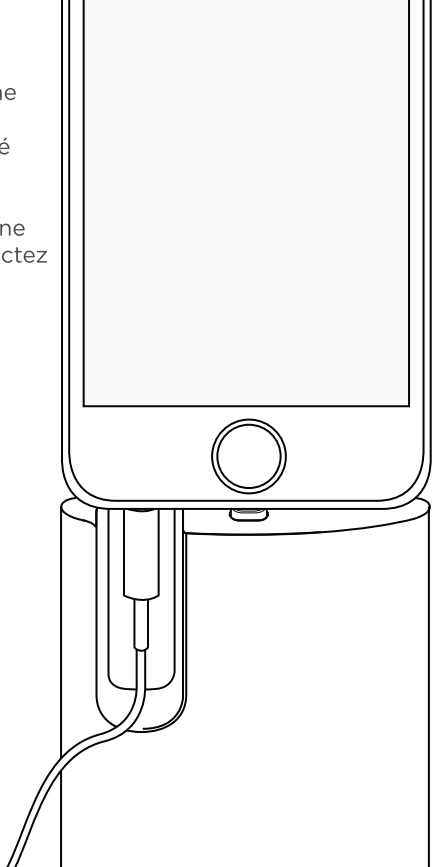
Étape 6 : poussez le câble dans la rainure pour fixer le câble Lightning.

Étape 7 : une fois que le câble Lightning est fixé correctement, faites coulisser le couvercle en plastique sur le support IONA.



Étapes finales : vous pouvez maintenant poser votre iPhone sur la station d'accueil IONA en l'attachant au port sécurisé Lightning.

Audio : avant de poser l'iPhone sur la station d'accueil, connectez le jack audio.



SUPPORT CLIENT

SUPPORT EN LIGNE

Allez sur landingzone.net/support

ASSISTANCE TÉLÉPHONIQUE

Appelez le +1 888-872-3251 (lundi - vendredi, 9h00 - 17h00 PST)

SUPPORT PAR COURRIEL

Envoyez votre courriel à support@landingzone.net

ENTRETIEN et NETTOYAGE

Utilisez un chiffon doux pour le nettoyage. Si nécessaire, utilisez de l'eau et un détergent liquide.

MISE AU REBUT

La législation en vigueur peut vous contraindre à une procédure spécifique de mise au rebut de ce produit. Par conséquent, veuillez observer la réglementation en vigueur de votre commune / pays ainsi que les prescriptions éventuelles pour la mise au rebut conforme de ce produit et de son emballage. Nous recommandons de recycler les cartons et les boîtes d'emballage.

COPYRIGHT et MARQUE DE COMMERCE

© 2015 infiniWing, Inc. LandingZone est une marque de commerce déposée d'infiniWing, Inc. Le Lighting Cable et Lightning Connector sont des marques déposées d'Apple, Inc. enregistrées aux États-Unis infiniWing Inc. décline toute responsabilité concernant les performances des produits mentionnés.

Pour de plus amples informations concernant les produits LandingZone, veuillez aller sur www.LandingZone.net.

infiniWing, Inc.
1340 S. De Anza Blvd. Suite 102
San Jose, CA 95129
ÉTATS-UNIS

DÉCOUVREZ NOS STATIONS D'ACCUEIL POUR MACBOOK

■ **LandingZone DOCK**
pour le MacBook Pro®
avec écran Retina

■ **LandingZone DOCK
Express** pour le MacBook
Pro® avec écran Retina

■ **LandingZone 2.0 PRO**
pour le MacBook Air®

■ **LandingZone 2.0 LITE**
pour le MacBook Air®

Plus d'informations sur www.LandingZone.net





MERCI